

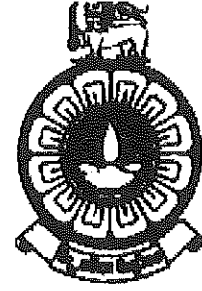
பொதீகவியல் துறை

இலங்கைத் திறந்த பல்கலைக் கழகம்

விஞ்ஞான இளமாணிப் பட்ட நிகழ்ச்சி - நிலை 03

PHU3300- பொது வெப்பப் பௌதீகவியல்

இறுதிப் பரீட்சை- 2021/2022



காலம்: 2 மணித்தியாலம்

சுட்டிலக்கம்:.....

19.10. 2022

நேரம்: 09.30 மு.ப - 11.30 மு.ப

- நான்கு வினாக்களுக்கு மாத்திரம் விடை அளிக்க.

1.

(a)

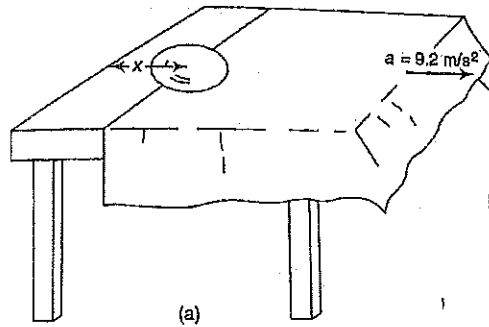
(i) தடை விசைக்கான நியூட்டனின் விசையினை வரையறுக்க.

(2 புள்ளிகள்)

(ii) நிலையியல் உராய்வுக் குணகத்தினையும், இயக்கவியல் உராய்வுக் குணகத்தினையும் வரையறுக்க.

(2 புள்ளிகள்)

(iii) உணவுத்தட்டு ஒன்று மேசை விரிப்பின் மீது வைக்கப்பட்டுள்ளது, அதனது மையம் மேசையின் விளிம்பிலிருந்து  $0.3 \text{ m}$  தூரத்தில் உள்ளது. சடுதியாக மேசை விரிப்பு  $9.2 \text{ ms}^{-2}$  எனும் மாறா ஆர்முடுகலுடன் கிடையாக இழுக்கப் படுகிறது. மேசை விரிப்பிற்கும் உணவுத் தட்டுக்குமான இயக்கவியல் உராய்வுக் குணகம்  $\mu_k = 0.75$  ஆகும்.



a. மேசை விரிப்பின் மீது உணவுத் தட்டினுடைய ஆர்முடுகலைக் காண்க.

(2 புள்ளிகள்)

b. வேகத்தினைக் காண்க.

(3 புள்ளிகள்)

c. மேசை விரிப்பின் விளிம்பு தட்டினுடைய மையத்தின் கீழ் கடந்து செல்லும் போது, மேசை விளிம்பில் இருந்து தட்டு உள்ள தூரத்தைக் கணிக்க. மேசை விரிப்பு மேசையுடன் பொருந்துகிறது எனக் கொள்க. ( $g = 10 \text{ ms}^{-2}$ )

(3 புள்ளிகள்)

Department of Physics  
 The Open University of Sri Lanka  
 Bachelor of Science Degree Program  
 Level 3  
 PHU3300- General and Thermal Physics  
 FINAL EXAMINATION



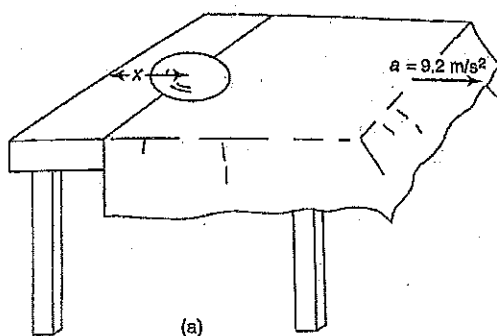
Duration - two hours (2 hrs.)

ANSWER FOUR QUESTIONS ONLY

Date: 19.10.2022

Time: 9.30am-11.30am

1. (a) (i) State the Newton's laws of friction (2 marks)
- (ii) Define coefficient of static friction and coefficient of dynamic friction (2 marks)
- (iii) A dinner pate rests on a table cloth, with its center 0.3 m from the edge of the table. The table cloth is suddenly yanked horizontally with a constant acceleration of  $9.2 \text{ ms}^{-2}$ . The coefficient of sliding friction between the table cloth and the plate is  $\mu_k$  is 0.75.



- (1) Determine the acceleration of pate on the table clōth. (2 marks)
- (2) Calculate the velocity and (3 marks)
- (3) The distance of the pate from the edge of the table, when the edge of the table cloth passes under the center of the pate. Assume that the table cloth just fits the table. ( $g = 10 \text{ ms}^{-2}$ ) (3 marks)
- (b)(i) What is centrifugal force and the centripetal force on a body in circular motion and explain the major difference between them. (4 marks)
- (ii) A boy on a bicycle pedals around a circle of 22 m radius at a speed of  $10 \text{ ms}^{-1}$ . The combine mass of boy and the bicycle is 80 kg.
- (1) What is the centripetal force exerted on the bicycle? (2 marks)
- (2) What is the normal force exerted on the bicycle? (2 marks)
- (3) What is the angle that the bicycle makes with the vertical? (5 marks)

(b)

- (i) வட்ட இயக்கத்தில் உள்ள உடல் ஒன்றின் மீதான மையநாட்ட விசையையும், மைய நீக்கு விசையினையும் கூறுக. மேலும் இவற்றுக்கிடையான முக்கிய வேறுபாட்டினையும் தருக. (4 புள்ளிகள்)
- (ii) ஒரு சிறுவன் சைக்கிளில்  $10 \text{ ms}^{-1}$  எனும் வேகத்தில் மிதிக்கட்டை மூலம்  $22 \text{ m}$  ஆரையுடைய வட்டத்தினை உருவாக்குகிறான். சைக்கிளினதும், சிறுவனினதும் இணைந்த திணிவு  $80 \text{ kg}$ .  
a. சைக்கிளின் மீதான மையநாட்ட விசையைக் காண்க. (2 புள்ளிகள்)  
b. சைக்கிளின் மீதான விசையைக் (normal) காண்க. (2 புள்ளிகள்)  
c. நிலைக் குத்துடன் சைக்கிள் அமைக்கும் கோணத்தினைக் காண்க. (5 புள்ளிகள்)

2.

- (a) கோள்களின் இயக்கத்திற்கான கெப்ளரின் மூன்று இயக்கவிதிகளைக் கூறுக. (6 புள்ளிகள்)
- (b)  $M$  திணிவும்  $R$  ஆரையும் உடைய கோள் ஒன்றின் மேற்பரப்பிலிருந்து  $h$  உயரத்தில்  $m$  திணிவுடைய செய்மதி ஒன்று  $\omega$  எனும் கோண ஆர்முடுகலுடன் வட்டப் பாதையில் சுற்றி வருகிறது.  
(i) தரப்பட்டுள்ள தரவுகளைக் கொண்டு செய்மதியின் மீதான புவியீர்ப்பு விசையினையும், மையநாட்ட விசையையும் தொடர்பு படுத்தும் சமன்பாட்டினையும் தருக. (2 புள்ளிகள்)  
(ii) கோளினைச் சுற்றிவருவதற்கான செய்மதியின் அலைவுகாலத்தினை கீழே உள்ளவாறு காட்டுக.  
$$T = \left( \frac{4\pi^2(R+h)^3}{GM} \right)^{1/2}$$
 (5 புள்ளிகள்)
- (c)  $P$  எனும்  $2400 \text{ kg}$  திணிவுடைய செய்மதி ஒன்று புவியின் மையத்திலிருந்து  $4.23 \times 10^7 \text{ m}$  தூரத்தில் புவிசார் சுற்றுப் பாதையில் உள்ளது. புவியின் உடைய சுழற்சிக் காலம்  $24$  மணித்தியாலங்கள் எனக் கொள்க.  
(i) புவிசார் சுற்றுப்பாதை என்பதன் மூலம் கூறப் படுவது யாது என விபரிக்க. (3 புள்ளிகள்)  
(ii) பின்வருவனவற்றைக் கணிக்க.  
a. செய்மதியினுடைய கோண வேகம் மற்றும் கதி (3 புள்ளிகள்)  
b. புவியினுடைய திணிவு ( $G = 6.67 \times 10^{-11} \text{ N m}^2 \text{ kg}^{-2}$ ) (3 புள்ளிகள்)

3.

- (a) நீரினுடைய தோற்ற மற்றும் மெய் விரிவும் குணகத்தை விபரிக்க. (2 புள்ளிகள்)
- (b) பாத்திரம் ஒன்றில் உள்ள திரவத்தினது விரிவாக்கம், அதனது விரிவுக் குணகத்தினைப் பெற அளவிடும் போது  $\gamma_1$  ஆகும். இங்கு உண்மையில் பெறப் படுவது, கொள்கலன் செய்யப் பட்ட பதார்த்தத்துடன் தொடர்புடைய  $\gamma_1$  ஆகும். உரு-01 ஆனது, கொள்கலன் செய்யப் பட்ட பதார்த்தத்தின் விரிவுக்குணகம் பற்றிய எந்தவொரு அறிவும் இல்லாமல் சரியான பெறுமானத்தைக் கண்டறியக் கூடிய ஒரு கருவியைக் காட்டுகிறது.

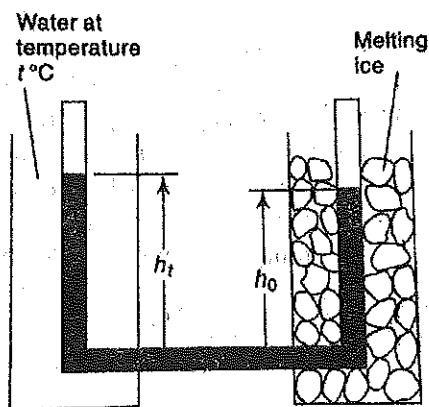
2. (a) State Kepler's three laws of planetary motion. **(6 marks)**  
 (b) A satellite of mass  $m$  travels at angular speed of  $\omega$  in a circular orbit at a height  $h$  above the surface of planet of mass  $M$  and radius  $R$   
 (i) Write down an equation that relates the gravitational force on the satellite to the centripetal force by using the given parameters. **(2 marks)**

(ii) Show that the time period of the satellite around the planet is

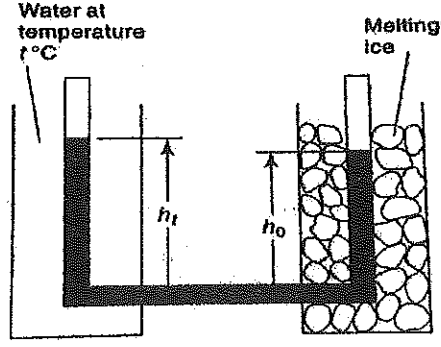
$$T = \left( \frac{4\pi^2(R+h)^3}{GM} \right)^{1/2} \quad \text{(5 marks)}$$

- (c) A satellite P of mass 2400 kg is placed in a geostationary orbit at a distance of  $4.23 \times 10^7$  m from the center of the Earth. You may assume that period of one revolution of earth is 24 hours.  
 (i) Explain what is meant by the term geostationary orbit. **(3 marks)**  
 (ii) Calculate the followings  
 (1) the angular velocity of the satellite and the speed of the satellite **(3 marks)**  
 (2) the force of attraction between the Earth and the satellite, **(3 marks)**  
 (3) the mass of the Earth. ( $G = 6.67 \times 10^{-11} \text{ N m}^2 \text{ kg}^{-2}$ ) **(3 marks)**

3. (a) Define the coefficient of real and apparent expansion of a liquid. **(2 marks)**  
 (b) When the expansion of a liquid in a vessel is measured to obtain the coefficient of expansion of that liquid  $\gamma_1$ , what is actually obtained directly is  $\gamma_1$  relative to the material of which the container is made. Following figure illustrates an apparatus from which the correct value of  $\gamma_1$  can be found without any knowledge of the coefficient of expansion of the material of the container.



- (i) Show that  $\gamma_1 = \frac{(h_1 - h_0)}{h_0 t}$  **(5 marks)**  
 (ii) If  $h_1 - h_0 = 1.0 \text{ cm}$ ,  $h_0 = 100 \text{ cm}$ , and  $t = 20^\circ\text{C}$ , what is the value of  $\gamma_1$  for the liquid? **(3 marks)**



(i)  $\gamma_1 = (h_t - h_0)/h_0 t$  எனக் காட்டுக.

(5 புள்ளிகள்)

(ii)  $h_t - h_0 = 1.0 \text{ cm}$ ,  $h_0 = 100 \text{ cm}$  மற்றும்  $t = 20^\circ\text{C}$  எனின், திரவத்தினுடைய  $\gamma_1$  பெறுமானம் யாது?

(3 புள்ளிகள்)

(c)

(i) வாயுக்களின் இயக்கப் பாட்டுக் கொள்கையின் எடுகோள்களை பட்டியலிடுக.

(2 புள்ளிகள்)

(ii) வாயுவின் அழுக்கம்  $P$  ஐ கீழே உள்ளவாறு நிறுவுக. இங்கு  $\rho$  வாயுவின் அடர்த்தி மற்றும்  $c^2$  வாயு மூலக்கூறுகளின் இடை வர்க்க வேகம் ஆகும்.

$$P = \frac{1}{3} \rho c^2$$

(3 புள்ளிகள்)

(iii) இச்சமன்பாட்டினை 1 மூல் இலட்சிய வாயுவின் நிலைச் சமன்பாட்டுடன் ஒப்பிடுவதன் மூலம், 1 மூல் ஓரணு வாயுவிற்கான பெயர்ச்சி இயக்க சக்திச் சமன்பாட்டைப் பெறுக. எனவே, ஓரணுவாயுவின் ஒரு மூலக்கூறுக்கான சராசரி பெயர்ச்சி இயக்க சக்தியை  $\frac{3}{2} kT$  எனக் காட்டுக. இங்கு  $k$  போல்ஸ்மன் மாறிலி.

(5 புள்ளிகள்)

(iv)  $27^\circ\text{C}$  வெப்பநிலையில் உள்ள 5 மூல் ஹீலியம்,  $127^\circ\text{C}$  வெப்பநிலையில் உள்ள 3 மூல் நியோன் வாயுவுடன் கலக்க விடப் படுகிறது. விளையுள் வாயுக் கலவையினது வெப்பநிலையைக் காண்க. வாயு கலக்கும் போது வெப்ப இழப்பு இல்லை எனக் கருதுக.

(5 புள்ளிகள்)

4.

(a)

(i) பேணுவியின் தத்துவத்தைக் குறிப்பிட்டு அதற்கான சமன்பாட்டைத் தருக.

(4 புள்ளிகள்)

(ii) பேணுவிக் கொள்கையின் இரு நிஜ வரழ்க்கை நடைமுறை உதாரணங்களை விபரிக்க.

(4 புள்ளிகள்)

(iii) பாயி இயக்கத்திற்கான தெரடர்ச்சிச் சமன்பாடு யாது?

(2 புள்ளிகள்)

(c) (i) List the assumptions of the kinetic theory of gases. (2 marks)

(ii) Prove that, the pressure P of a gas is given by

$$P = \frac{1}{3} \rho c^2$$

Where,  $\rho$  is density of the gas, and  $c^2$  is the mean square velocity of gas molecules

(3 marks)

(iii) By comparing this equation with the equation of state for 1 mole of an ideal gas, find an expression for the translational kinetic energy for 1 mole of a monatomic gas.

Hence show that the average translational kinetic energy per molecule of a monatomic gas is

given by  $\frac{3}{2}kT$  where k is the Boltzmann constant. (5 marks)

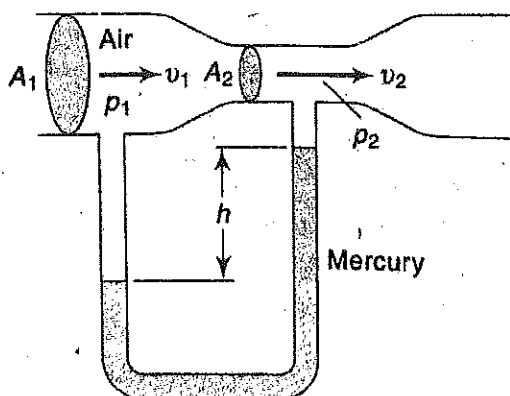
(iv) 5 moles of helium at 27 °C are allowed to mix with 3 moles of neon at 127 °C. Calculate the temperature of the resulting mixture of gases. Assume no heat losses during the mixing process. (5 marks)

4. (a) (i) Explain Bernoulli's Principle and write down the equation related to it. (4 marks)

(ii) Explain two real life practical examples of Bernoulli's principle. (4 marks)

(iii) What is the equation of continuity of fluid flow? (2 marks)

(b) Air flows through the horizontal Venturi meter from left to right as shown in the figure. If the U tube of the meter contains Mercury. Find the Mercury-level difference "h" between the two arms.



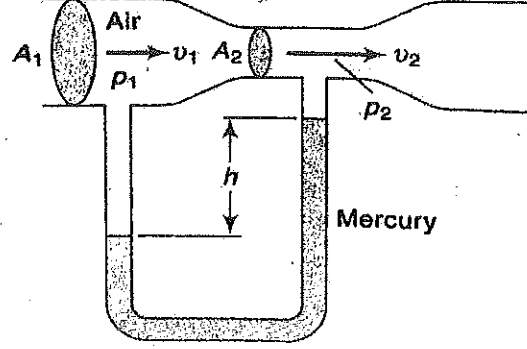
(10 marks)

(c) The radii of wide and narrow parts of the tube be  $r_1 = 1.0$  cm and  $r_2 = 0.50$  cm respectively and the height difference of two arms is 1.6 cm. The density of air  $\rho_{\text{air}} = 1.3 \text{ kgm}^{-3}$  and that of Mercury is  $\rho_{\text{merc}} = 13600 \text{ kgm}^{-3}$ . Determine the speed of air entering the meter ( $V_1$ ).

(5 marks)

- (b) கிடையாக உள்ள வெந்துரி மானி ஒன்றினூடாக இடது புறத்தில் இருந்து வலது புறம் நோக்கி வளி பயணிப்பதை உரு காட்டுகிறது. இந்த மானியில் உள்ள  $U$  குழாய் இரசத்தினைக் கொண்டுள்ளது. இரு புயங்களுக்குமிடையே உள்ள இரச மட்டங்களுக்கிடையான வித்தியாசம்  $h$  இனைக் காண்க.

(10 புள்ளிகள்)



- (c) குழாயினுடைய அகன்ற மற்றும் நுண்ணிய பகுதிகளின் ஆரைகள் முறையே  $r_1 = 1.0 \text{ cm}$  மற்றும்  $r_2 = 0.50 \text{ cm}$  ஆகும், மேலும் இரு புயங்களுக்கும் இடையான நிரல்களின் உயர வித்தியாசம்  $1.6 \text{ cm}$ . வளி மற்றும் இரசத்தின் அடர்த்திகள் முறையே  $\rho_{\text{air}} = 1.3 \text{ kgm}^{-3}$  மற்றும்  $\rho_{\text{Hg}} = 13,600 \text{ kgm}^{-3}$ . மானியினுள் நுழையும் வளியின் வேகத்தினைக் காண்க ( $v_1$ ).

(5 புள்ளிகள்)

5.

(a)

- (i) பாயி ஒன்றினுடைய பிசுக்குமையின் தன்மை பற்றி விபரிப்பதுடன், வெப்பநிலை பிசுக்குமைக் குணகத்தினை எவ்வாறு பாதிக்கும் எனவும் கூறுக.

(4 புள்ளிகள்)

- (ii) திரவம் ஒன்றின் பாய்ச்சலுக்குரிய பொய்சிலின் சமன்பாட்டைத் தருக.

(2 புள்ளிகள்)

- (iii) அருவிக்கோட்டுப் பாய்ச்சலையும், கொந்தளித்தப் பாய்ச்சலையும் அவற்றினது உதாரணங்களுடன் விளக்குக.

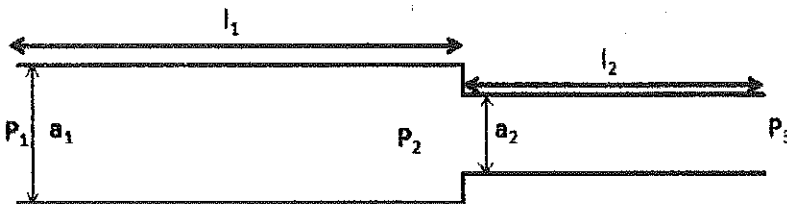
(4 புள்ளிகள்)

- (b)  $0.2 \text{ m}^2$  பரப்பளவைக் கொண்ட ஒரு தட்டையான தட்டு  $2 \times 10^{-5} \text{ m}$  தடிப்புடைய எண்ணெய் படையினால் பிரிக்கப் பட்டுள்ளது. அந்த எண்ணெய்  $1.5 \text{ Nsm}^{-2}$  பிசுக்குமைக் குணகத்தைக் கொண்டது.  $1 \text{ mms}^{-1}$  எனும் மாறா வேகத்தில் தட்டு மேற்பரப்பில் சறுக்குவதற்குத் தேவையான விசையினைக் காண்க. (இங்கு பாய்ச்சலை அருவிக்கோட்டுப் பாய்ச்சல் எனக் கொள்வதுடன், ஒவ்வொரு மேற்பரப்பையும் ஒட்டிய எண்ணெய் அந்த மேற்பரப்புடன் நகரும் எனவும் கொள்க.)

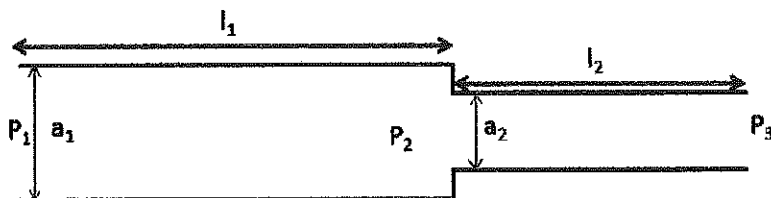
(7 புள்ளிகள்)

- (c) இரு பகுதிகள் ஒன்றாக இணைக்கப் பட்டுள்ள கிடையான குழாய் ஒன்றினூடு நீர் உறுதியாகப் பாய்கிறது. ஒரு பகுதி  $20 \text{ cm}$  நீளமும்  $0.2 \text{ cm}$  விட்டமும் உடையது, மற்றய பகுதி  $5 \text{ cm}$  நீளமும்  $0.05 \text{ cm}$  விட்டமும் உடையது. குழாய்களின் முனைகளுக்கிடையான அழுக்க வித்தியாசம்  $(P_1 - P_3)$   $10 \text{ cm}$  (நீர்) எனின், ஒவ்வொரு பகுதியின் முனைகளுக்கிடையான அழுக்க வித்தியாசத்தினைக் காண்க.

(8 புள்ளிகள்)



5. (a) (i) Explain the property of viscosity of fluid and the temperature effect on the coefficient of viscosity of fluid. **(4 marks)**
- (ii) What is Poiseuille's equation of flow of a liquid? **(2 marks)**
- (iii) What is meant by laminar and turbulent flow of liquid? Explain with examples **(4 marks)**
- (b) A flat plate of area  $0.2 \text{ m}^2$  is placed on a flat surface separated by an oil film of thickness  $2 \times 10^{-5} \text{ m}$  whose coefficient of viscosity is  $1.5 \text{ N s m}^{-2}$ . Calculate the force required to cause the plate to slide on the surface at a constant speed of  $1 \text{ mm s}^{-1}$  (Assume that the flow is laminar and that the oil adjacent to each surface moves with that surface.) **(7 Marks)**
- (c) Water flows steadily through a horizontal tube which consists of two parts joined together as shown in the figure. One part is  $20 \text{ cm}$  long and has a diameter of  $0.2 \text{ cm}$  and other is  $5 \text{ cm}$  long and has a diameter of  $0.05 \text{ cm}$ . If the pressure difference between the ends of the combined tube ( $P_1 - P_3$ ) is  $10 \text{ water cm}$ , find the pressure difference between the ends of each part. **(8 Marks)**



6. (a) (i) Define coefficient of surface tension and Discuss molecular theory of surface tension. **(4 Marks)**
- (ii) Show that coefficient of surface tension is numerically equal to the surface energy. **(4 Marks)**
- (iii) What do you understand by angle of contact of liquid? On what factors does it depend? **(4 Marks)**
- (b) (i) Derive an expression for the capillary rise of a liquid in a capillary tube. **(4 Marks)**
- (ii) A capillary tube of internal diameter  $0.21 \text{ mm}$  is dipped into a liquid whose density is  $0.79 \text{ g cm}^{-3}$ . The liquid rises in this capillary to a height of  $6.30 \text{ cm}$ . Calculate the coefficient of surface tension of the liquid. ( $g = 9.8 \text{ m s}^{-2}$ ) **(4 Marks)**
- (c) A square glass plate of  $10 \text{ cm}$  long and  $1 \text{ mm}$  in thickness is suspended vertically with the lower edge horizontal on one arm of a balance and counterpoised so that the beam is horizontal. When the glass is allowed to touch the surface of a soap solution, an additional mass of  $0.72 \text{ g}$  has to be added to the other pan to keep the beam horizontal. Find the surface tension of the liquid. ( $g = 9.8 \text{ m s}^{-2}$ ) **(5 marks)**

- The End -



6.

(a)

- (i) மேற்பரப்பு இழுவிசைக் குணகத்தை வரையறுக்க, மேலும் மேற்பரப்பு இழுவிசையின் மூலக்கூற்றுக் கொள்கை பற்றியும் குறிப்பிடுக. (4 புள்ளிகள்)
- (ii) மேற்பரப்பு இழுவிசைக் குணகத்தை எண்ரீதியாக மேற்பரப்புச் சக்திக்குச் சமன் எனக் காட்டுக. (4 புள்ளிகள்)
- (iii) தொடுகைக் கோணம் என்பதன் மூலம் நீங்கள் விளங்கிக் கொள்வது யாது? எக் காரணிகளுடன் இது தொடர்புபடும்? (4 புள்ளிகள்)

(b)

- (i) மயிர்த்துளைக் குழாயினூடான மயிர்த்துளை ஏற்றத்துக்கான சமன்பாட்டைப் பெறுக. (4 புள்ளிகள்)
- (ii)  $0.79 \text{ g cm}^{-3}$  அடர்த்தி உடைய திரவம் ஒன்றினுள்  $0.21 \text{ mm}$  உள் விட்டமுடைய மயிர்த்துளைக் குழாய் ஒன்று அமிழ்த்தப் பட்டுள்ளது. குழாயினூடான மயிர்த்துளை ஏற்றத்தின் உயரம்  $6.30 \text{ cm}$  அகும். மேற்பரப்பு இழுவிசையைக் கணிக்க. ( $g = 9.8 \text{ m s}^{-2}$ ) (4 புள்ளிகள்)

- (c)  $10 \text{ cm}$  நீளமும்  $1 \text{ mm}$  தடிப்பும் உடைய ஒரு சதுரக் கண்ணாடித் தட்டு ஒன்றினது கீழ் விளிம்பு நிலைக்குத்தாக, தராசினுடைய புயம் ஒன்றில் கிடையாக உள்ளவாறு தொங்கவிடப் பட்டுள்ளது. எதிர்ப்புயமும் கிடையாயக உள்ளது. ஒரு சவர்க்காரக் கரைசலின் மேற்பரப்பைத் தொடுவதற்கு கண்ணாடித் தட்டு அனுமதிக்கப் படும் போது புயத்தினைக் கிடையாகப் பேணுவதற்கு மற்றய பக்கத்தில் மேலதிகமாக  $0.72 \text{ g}$  திணிவு சேர்க்கப் படுகிறது. கரைசலின் மேற்பரப்பு இழுவிசையைக் கணிக்க. ( $g = 9.8 \text{ m s}^{-2}$ ) (5 புள்ளிகள்)

